

Manuel
d'utilisation Cabine de sablage
humide en acier inoxydable
type AB19A

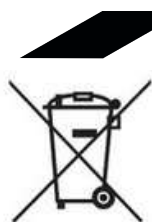


Veuillez lire attentivement ce manuel d'utilisation Cabine de sablage humide en acier inoxydable.

Table des matières	Page
1. Conserver le manuel d'utilisation	3
2. Description générale	4
3. Application et principales fonctionnalités	4
4. Règlements de sécurité	4
5. Symboles	5
6. Environnement et élimination	5
6.1 Prévention de la légionellose – Aquablast	5
7. Présentation de l'appareil	6
7.1 Description du produit	6
7.2 Composants principaux	6
7.3 Panneau de commande	6
8. Montage	7
9. Préparation avant utilisation	7
10. Mise en œuvre	8
10.1 Démarrage	8
10.2 Fonctionnement pendant l'utilisation	8
11. Éteindre	8
12. Procédure d'urgence	8
13. Entretien et remplacement du solvant	9
14. Résolution de problèmes	10
15. Spécifications techniques	11
16. Schéma de câblage	12
17. Parties	13
18. Liste des pièces	13
19. Garantie	14
20. déclaration CE	15

1. Conservez le manuel d'utilisation

Conservez ce manuel d'utilisation en lieu sûr. Les informations qu'il contient peuvent être nécessaires à l'installation, au fonctionnement, à la maintenance ou au dépannage. Gardez ce manuel à portée de main pour toute consultation ultérieure. Ce manuel d'utilisation contient des consignes de sécurité importantes et des informations légales. Conservez ce document pendant toute la durée de vie du produit. Remettez systématiquement ce manuel en cas de revente, de transfert ou de déplacement du produit. Il est impératif de conserver ce manuel d'utilisation dans un endroit facilement accessible. Le personnel travaillant avec ce produit doit avoir accès à la version la plus récente de cette documentation en permanence.



Mettez vos appareils électriques au rebut de manière écologique. Ne les jetez pas avec les ordures ménagères. Conformément à la directive européenne 2012/19/UE relative aux appareils électroniques, ils doivent être collectés séparément en vue de leur recyclage. Renseignez-vous auprès de votre mairie pour connaître les options de recyclage disponibles pour votre appareil hors d'usage.

© 2026 Airpro. Tous droits réservés. Aucune partie de cette publication ne peut être reproduite, stockée dans un système de recherche documentaire ou transmise sous quelque forme ou par quelque moyen que ce soit sans l'autorisation écrite expresse et préalable de l'éditeur, sauf dans les cas prévus par la loi.

2. Description générale

Cette cabine de sablage humide en acier inoxydable est un système de sablage fermé utilisé pour le nettoyage, le matage et le polissage des surfaces à l'aide d'un mélange abrasif à base d'eau. Le sablage humide empêche la formation de poussière et crée un jet uniforme et contrôlé.

3. Application et fonctionnalités principales

- protection de l'environnement,
- haute efficacité,
- large applicabilité
- bon résultat de traitement de surface.

Protection de l'environnement

La cabine de sablage humide utilise une solution de nettoyage composée d'eau et de sable, qui ne produit ni gaz nocifs ni poussières, afin de ne pas polluer l'environnement et de répondre aux exigences de protection de l'environnement de l'industrie moderne.

Haute efficacité

Les cabines de sablage humide éliminent rapidement la saleté et les couches d'oxyde de la surface, améliorant ainsi l'efficacité du travail et accélérant le processus de traitement.

Large applicabilité

Les cabines de sablage peuvent traiter tous types de matériaux, tels que le métal, le verre, la céramique, les plastiques, etc. Grâce à leur large applicabilité, elles sont utilisées dans de nombreux secteurs industriels.

Traitement de surface étendu

La sableuse classique peut rendre la surface de la pièce rugueuse, tandis que la cabine de sablage humide assure le polissage, le nettoyage et l'élimination des poussières, rendant la surface plus lisse et améliorant ainsi la qualité du produit pour répondre aux exigences élevées en matière de finition de surface.

4. Règlementation en matière de sécurité

- Assurez-vous que l'armoire de rue ne dévie pas horizontalement de plus de 2 degrés.
- Ne jamais dépasser la pression d'air maximale autorisée.
- Maintenez votre espace de travail propre. Un espace et un établi encombrés peuvent provoquer des accidents.
- Tenir les enfants à l'écart. Tous les visiteurs doivent se tenir à une distance de sécurité de la zone de travail.
- Utilisez les outils appropriés. N'utilisez pas la machine de sablage humide ou son accessoire de manière abusive pour des tâches pour lesquelles ils n'ont pas été conçus.
- Lors de l'utilisation de matériaux de sablage organiques, utilisez nos composants de tuyaux homologués.
- Portez des gants de protection. N'utilisez pas de gants endommagés.

5. Symboles



Obligatoire : Portez des lunettes de sécurité.



Interdiction de fumer ou d'utiliser des flammes nues dans la zone



Avertissement concernant l'électricité

6. Environnement et élimination

Les abrasifs usagés sont considérés comme des déchets et doivent être éliminés conformément à la réglementation environnementale et de gestion des déchets en vigueur. La méthode d'élimination dépend du type d'abrasif et de la contamination générée lors du sablage.

6.1 Prévention de la légionellose – Aquablast

Lors de l'utilisation de l'eau dans l'AquaBlast, une attention particulière doit être portée à la prévention du développement de la légionelle. La légionelle peut se développer dans de l'eau stagnante à des températures comprises entre 25 °C et 45 °C.

Afin de limiter le risque, il est recommandé de :

- Utiliser de préférence de l'eau de réseau fraîche et éviter une stagnation prolongée de l'eau dans le système (pas plus de 3 à 5 jours).
- Rincer le système avant la mise en service, en particulier après des périodes d'inactivité.
- Assurer un nettoyage régulier et, le cas échéant, la désinfection des composants en contact avec l'eau.
- Laisser l'eau s'écouler complètement après utilisation et éviter la présence d'eau résiduelle.
- Toujours respecter les directives et réglementations en vigueur en matière de prévention de la légionellose.

7. Présentation de l'appareil

7.1 Description du produit

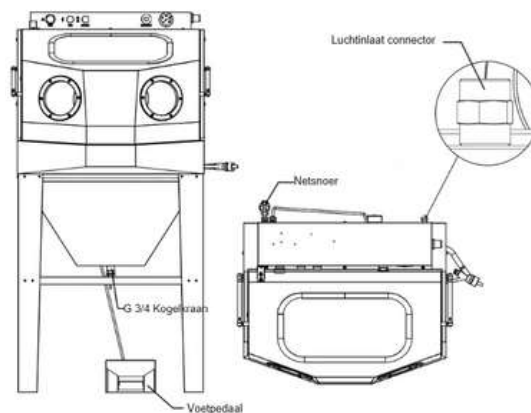
Ce produit est une unité de travail/nettoyage fermée comprenant :

- régulation de l'air comprimé,
- fonctionnement de la pompe,
- nettoyage de vitres,
- dispositifs de sécurité (arrêt d'urgence).

L'appareil est équipé d'un panneau de commande, de connexions d'air et d'alimentation électrique, ainsi que d'une pédale de commande.

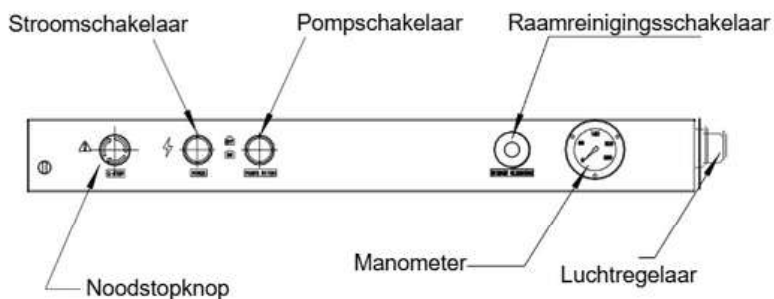
7.2 Composants principaux

- Connecteur d'entrée d'air – raccordement pour air comprimé.
- Cordon d'alimentation – cordon d'alimentation électrique.
- Vannes à bille G 3/4 – vannes d'arrêt air/fluide.
- Pédale – commande pour activation mains libres.



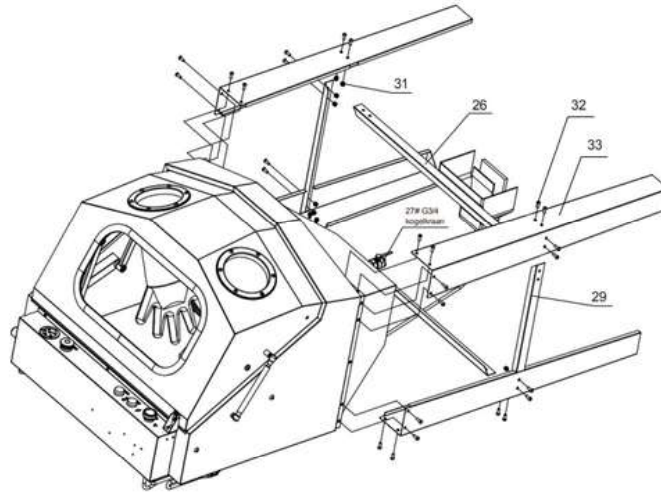
7.3. Panneau de commande

- **Interrupteur marche/arrêt** : Permet d'allumer et d'éteindre l'appareil.
- **Interrupteur de pompe** : Active la pompe interne.
- **Interrupteur de nettoyage des vitres** : Active la fonction de nettoyage des vitres.
- **Bouton d'arrêt d'urgence** : Arrête immédiatement l'appareil en cas d'urgence.
- **Manomètre** : Affiche la pression atmosphérique actuelle.
- **Régulateur d'air** : Régule la pression de service de l'air comprimé.



8. Montage

1. Posez le meuble à plat et fixez 4 pieds de support (#33) au meuble avec des vis M6*16 (#32).
Serrez les vis à la main.
2. Montez 2 tiges de renfort courtes et 2 tiges de renfort longues avec M6*16.
Serrez les vis à la main.
3. Redressez le meuble et serrez toutes les fixations.
4. Raccordez la vanne à bille (#27) au bas de l'entonnoir avec du ruban Téflon.
5. Retirez la couche protectrice de l'acier inoxydable.



9. Préparation avant utilisation

1. Placez l'appareil sur une surface stable et plane.
2. Vérifiez que toutes les vannes à bille sont fermées.
3. Raccordez le connecteur d'entrée d'air à une source d'air comprimé appropriée.
4. Branchez le cordon d'alimentation à une prise électrique mise à la terre et présentant la tension appropriée.
5. Vérifiez visuellement que la zone de travail est dégagée et propre.

10. Mise en œuvre

10.1 Démarrage

1. Mettez l'interrupteur d'alimentation sur ON.
2. Vérifiez que le bouton d'arrêt d'urgence est relâché (tiré).
3. Mettez l'interrupteur de la pompe sur ON.
4. Réglez la pression souhaitée à l'aide du régulateur d'air.
5. Lisez la pression de consigne sur le manomètre.
6. Fermez le placard.

10.2 Fonctionnement pendant l'utilisation

- Mettez la machine en marche à l'aide de la pédale.
- Utilisez le bouton de nettoyage de la vitre pour maintenir la vitre d'observation propre pendant le processus.
- Surveillez le manomètre pour vous assurer que la pression reste dans la plage autorisée.

11. Désactiver

1. Relâchez la pédale.
2. Mettez l'interrupteur de la pompe sur ARRÊT.
3. Mettez l'interrupteur d'alimentation sur OFF.
4. Fermez les vannes à bille.
5. Si nécessaire, débranchez le cordon d'alimentation en air et le cordon d'alimentation.

12. Procédure d'urgence

- En cas de danger ou de dysfonctionnement, appuyez immédiatement sur le bouton d'arrêt d'urgence.
- L'appareil s'éteint immédiatement.
- Ne corrigez pas la cause du problème tant que l'appareil n'a pas été complètement débranché de l'alimentation électrique.

13. Entretien et remplacement du solvant

Intervalle d'entretien	Composant / Fonction	Opération d'entretien	Remarques
Quotidien	Pistolet de sablage et conduites	Rincer pendant 2 à 3 minutes avec de l'eau propre	Évite les obstructions
Quotidien	Vitre de contrôle	Contrôle et nettoyage via la fonction de nettoyage	Assure une bonne visibilité
Quotidien	Zone de travail	Éliminer les saletés grossières	Après chaque journée de travail
Quotidien	Flexibles et raccords	Contrôle visuel des fuites	Éliminer immédiatement toute fuite
Hebdomadaire	Flexibles d'air	Contrôler l'usure et les pliis	Remplacer en cas de dommage
Hebdomadaire	Pédale de commande	Vérifier le fonctionnement	Doit commuter librement
Hebdomadaire	Bouton d'arrêt d'urgence	Tester le bon fonctionnement	Élément de sécurité
Hebdomadaire	Manomètre	Contrôler l'affichage correct de la pression	6–8 bar
Hebdomadaire	Grilles / sol	Nettoyer	Évite les accumulations
Périodique	Buse	Contrôler l'usure	Remplacer en cas de diminution de la puissance de sablage
Périodique	Pompe	Contrôler le bruit et le fonctionnement	Inspecter en cas d'anomalies
Périodique	Câbles électriques	Contrôler les dommages	Uniquement hors tension
Périodique	Éléments de fixation	Contrôler et resserrer	Les vibrations peuvent les desserrer
En cas de contamination	Eau et abrasif	Remplacer selon la procédure	35–40 l d'eau / 7–8 l de sable
Arrêt prolongé	Machine complète	Nettoyer, vider et déconnecter	Stocker au sec et à l'abri du gel

remplacement par solvant

Rincez le sable contenu dans l'armoire avec le pistolet dans le réservoir de solvant, placez un récipient mobile au fond de la machine, puis ouvrez le robinet à bille G3/4 (27#) et laissez le sable s'écouler avec l'eau. Après 24 heures de repos, le sable se déposera au fond et devra être éliminé conformément à la réglementation en vigueur une fois l'eau égouttée.



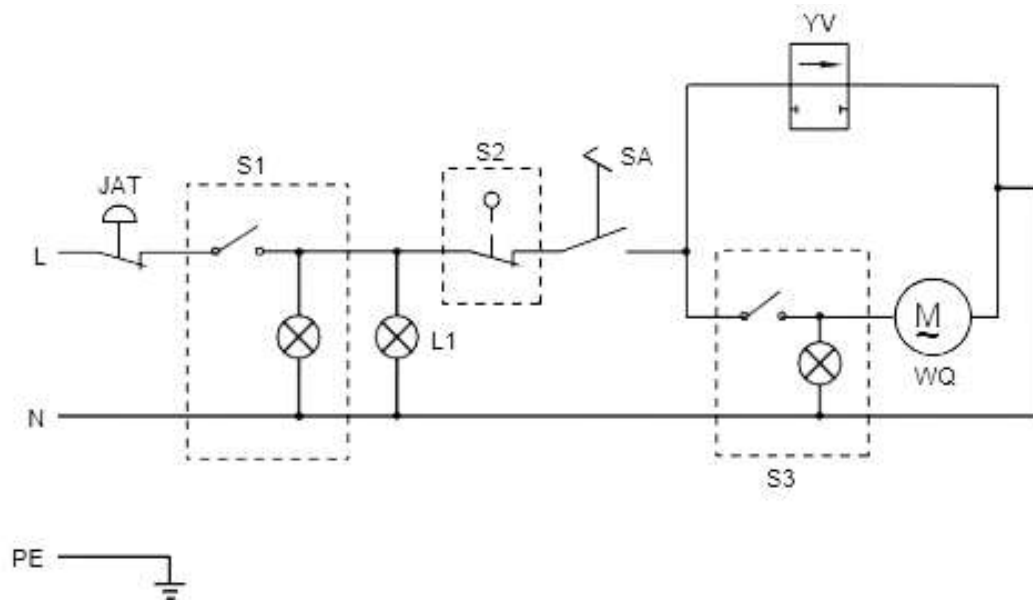
14. Résolution de problèmes

Problème:	Cause possible :	Solution:
La lumière ne fonctionne pas.	<ol style="list-style-type: none">1. Mauvais contact dans le circuit2. La lumière est cassée.	<ol style="list-style-type: none">1. Vérifier et réparer le circuit2. Remplacez la lampe par une neuve.
L'arme ne fonctionne pas.	<ol style="list-style-type: none">1. Vérifier le contacteur de fin de course2. Valve électromagnétique défectueuse3. Tuyau d'air comprimé défectueux4. La pompe ne fonctionne pas.	<ol style="list-style-type: none">1. Remplacez le contacteur de fin de course2. Remplacez l'électrovanne par une neuve.3. Vérifiez et nettoyez le tuyau d'air4. Vérifiez le circuit de la pompe ou remplacez la pompe.
L'air comprimé ne produit pas de pression.	<ol style="list-style-type: none">1. Tuyau d'air comprimé défectueux2. Régulateur d'air défectueux	<ol style="list-style-type: none">1. Vérifiez et nettoyez le tuyau d'air2. Vérifiez ou remplacez le régulateur d'air

15. Spécifications techniques

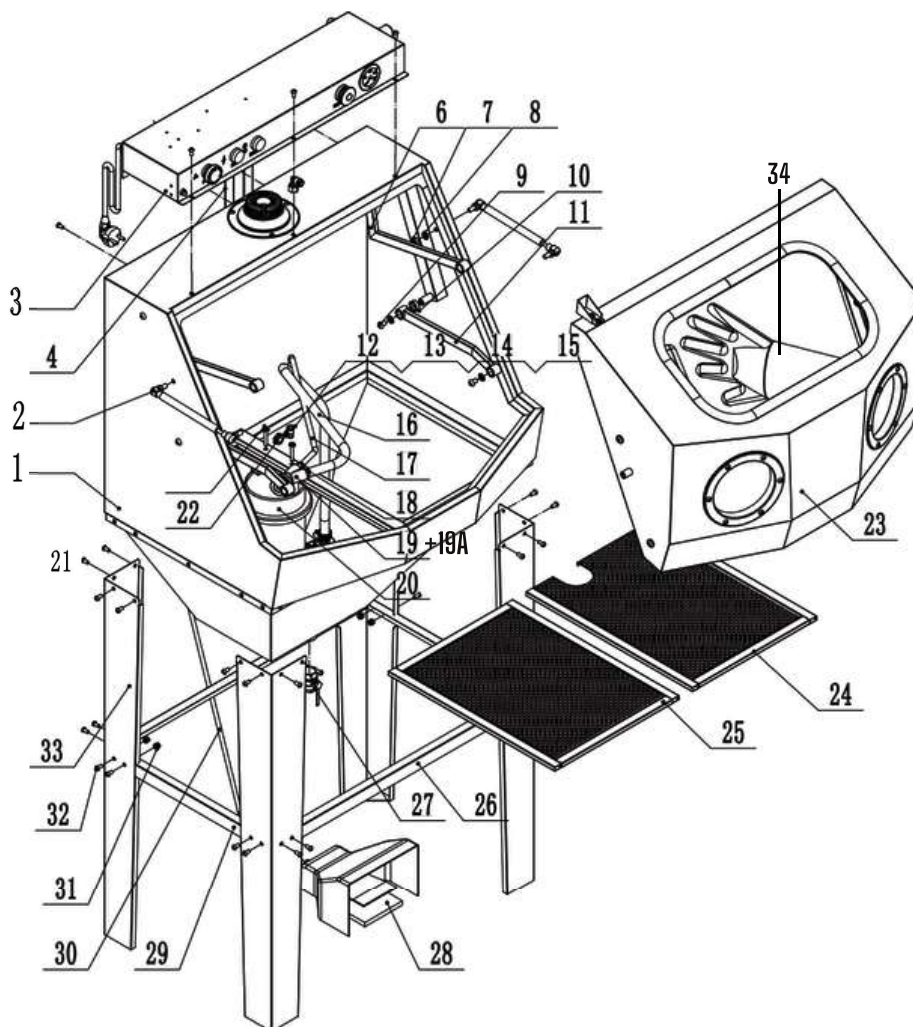
Description	Spécification
Pompe	370 W/230 V/50 Hz
Pompdebit	66 tr/min
Type de média	Eau et sable (5:1)
Lampe LED Ronde	12
Armoire de capacité	200
capacité de solvant	35 ~ 40 l
Arroseur	ø 7
Pression au travail	6 - 8 barres
Zone de travail	720 x 600 x 580 mm

16. Schéma de câblage



Code	Désignation (Français)
L	Conducteur de phase
N	Conducteur neutre
PE	Conducteur de protection (mise à la terre)
JAT	Bouton d'arrêt d'urgence
S1	Interrupteur
S2	Interrupteur de verrouillage
S3	Interrupteur de pompe
SA	Pédale de commande
WQ	Pompe submersible pour eaux usées
YV	Électrovanne
L1	Lampe

17. Pièces



N° Description Quantité

1. assemblage de castes	1
2. Ressort pneumatique	2
3. Ensemble de lampe	1
4. protecteur de câble	1
5. Vis M5*10	3
6. Barre arrière	2
7. Écrou M8	2
8. rondelle de blocage M8	10
9. Vis M8*10	8
10. shoues en nylon	2
11. Bar avant	2
12. Rondelle plate G1/4	1
13. L Raccord rapide PL-02	1
14. Connecteur en L G1/4	1
15. L Raccord rapide PPH10-002	1
16. Tuyau d'eau et de sable	1
17. tuyau d'air	1

N° Description Quantité

18. Serrer	2
19. Pistolet laser, complet	1
19A. Buse	1
20. Pompe à eau et à sable	1
21. Vis M6*30	2
22. Connecteur M16	1
23. Porte d'entrée complète	1
24. Raster A	1
25. Raster B	1
26. Tige de renfort longue	2
27. G3/4 L coq à boule	1
28. Pédale	1
29. barre d'armature courte	2
30. Câble	1
31. Écrou M6	16
32. Vis M6*16	38
33. Pied d'appui	4
34. Gants	2

18. Liste des pièces

1. PAB19A-01 assemblage de castes
2. PAB19A-02 Ressort pneumatique
3. PAB19A-03 Ensemble de lampe
4. PAB19A-04 protecteur de câble
5. PAB19A-05 Vis M5*10
6. PAB19A-06 Barre arrière
7. PAB19A-07 Écrou M8
8. PAB19A-08 rondelle de blocage M8
9. PAB19A-09 Vis M8*10
10. PAB19A-10 shoues en nylon
11. PAB19A-11 Bar avant
12. PAB19A-12 Rondelle plate G1/4
13. PAB19A-13 L Raccord rapide PL-02
14. PAB19A-14 Connecteur en L G1/4
15. PAB19A-15 L Raccord rapide PPH10-002
16. PAB19A-16 Tuyau d'eau et de sable
17. PAB19A-17 tuyau d'air
18. PAB19A-18 Serrer
19. PAB19A-19 Pistolet laser, complet
- 19A. PAB19A-19A Buse
20. PAB19A-20 Pompe à eau et à sable
21. PAB19A-21 Vis M6*30
22. PAB19A-22 Connecteur M16
23. PAB19A-23 Porte d'entrée complète
24. PAB19A-24 Raster A
25. PAB19A-25 Raster B
26. PAB19A-26 Tige de renfort longue
27. PAB19A-27 G3/4 L coq à boule
28. PAB19A-28 Pédale
29. PAB19A-29 barre d'armature courte
30. PAB19A-30 Câble
31. PAB19A-31 Écrou M6
32. PAB19A-32 Vis M6*16
33. PAB19A-33 Pied d'appui
34. PAB19A-34 Gants

19. Conditions de garantie

Conditions de garantie

1. La présente garantie entre en vigueur à la date indiquée sur la facture d'achat originale et est valable pour une durée de douze (12) mois.
2. Cette garantie est non transférable, sauf accord écrit préalable du fournisseur.
3. Aucune réclamation au titre de la garantie ne sera acceptée sans présentation de la facture d'achat originale.
4. La garantie s'applique exclusivement si le produit a été utilisé en stricte conformité avec les instructions figurant dans le manuel d'utilisation et uniquement aux fins pour lesquelles il a été conçu.
5. Aucune modification, altération ou intervention technique ne peut être apportée au produit.
6. La garantie devient nulle en cas d'utilisation incorrecte, négligente ou non conforme du produit.
7. Les frais de transport, d'expédition et frais connexes sont expressément exclus de la garantie.
8. Les réparations doivent être effectuées exclusivement par le fournisseur ou par un partenaire de service agréé. Toute réparation effectuée par un tiers non autorisé entraîne l'annulation immédiate de tous les droits à la garantie.
9. Les réparations effectuées pendant la période de garantie n'entraînent pas la prolongation de la durée de garantie initiale. Toutefois, une garantie distincte de trois (3) mois s'applique à la réparation effectuée si la période de garantie initiale est expirée.
10. Toutes les opérations d'entretien et de maintenance décrites dans le manuel d'utilisation doivent être effectuées en temps utile et correctement. Le non-respect de ces obligations peut entraîner l'annulation de la garantie.
11. Les réclamations au titre de la garantie ne peuvent être introduites qu'auprès du point de vente initial où le produit a été acheté.

20. EG-verklaring

EG-verklaring van overeenstemming - Declaration of conformity – Konformitätsverklärung - Declaration de conformite - Dichiarazione di conformita- Declaracion de conformidad

Wij, Valkenpower BV, Haverkamp 11, 6051 AC Maasbracht, Nederland, verklaren geheel onder eigen verantwoordelijkheid dat de producten

We, Valkenpower BV, Haverkamp 11, 6051 AC Maasbracht, Nederland, declare under our dole responsibility that the receiver

Wir, Valkenpower BV, Haverkamp 11, 6051 AC Maasbracht, Nederland, erklären in alleiniger Verantwortung, daß der Behälter

Nous, Valkenpower BV, Haverkamp 11, 6051 AC Maasbracht, Nederland, déclarons sous notre seule responsabilité que le reservoir

Noi, Valkenpower BV, Haverkamp 11, 6051 AC Maasbracht, Nederland, dichiariamo sotto la nostra responsabilità che

La empresa, Valkenpower BV, Haverkamp 11, 6051 AC Maasbracht, Nederland, declara, bajo su responsabilidad, que

Type	Beschrijving	Merk
Model	Description	Brand
Art	Beschreibung	Marke
Tipe	Description	Marque
Tipo	Descrizione	Marca
Modelo	Descripción	Marca
AB19A	Roestvrijstalen natstraalkast	Airpro
AB19A	Stainless steel wet blasting cabine	Airpro
AB19A	Edelstahl-Nassstrahlkabine	Airpro
AB19A	Cabine de sablage humide en acier inoxydable	Airpro

Waarop deze verklaring betrekking heeft, in overeenstemming zijn met de volgende normen:
To which this declaration relates is in conformity with the following document: Auf dem sich diese Erklärung bezieht, mit dem folgendem Dokument übereinstimmt: Auquel se réfère cette déclaration est conforme à le document suivant: A cui si riferisce dichiarazione, corrisponde ai seguenti documenti: Attestazione CE di tipo AI que se refiere la presente declaración, corresponde a los siguientes documentos:

De machinerichtlijn: 2006/42/EG 2014/30/EU 2014/30/EU
Following the provisions of Directive: 2006/42/EG 2014/30/EU 2014/30/EU
Gemäß den Bestimmungen der Richtlinie: 2006/42/EG 2014/30/EU 2014/30/EU
Conformément aux dispositions de la Directive: 2006/42/EG 2014/30/EU 2014/30/EU
Conformemente alla direttiva: 2006/42/EG 2014/30/EU 2014/30/EU
Conforme con la norma: 2006/42/EG 2014/30/EU 2014/30/EU

Directeur Valkenpower

Serienummer:

Serial number:



Nederland, Maasbracht, 12-01-2026

B.A.H Valkenburg